

**ROMÂNIA**  
**JUDEȚUL TIMIȘ**  
**COMUNA SÂNANDREI**  
**CONSILIUL LOCAL**

**HOTĂRÂREA nr. 124**  
**din 21.12.2023**

privind reducerea cu 10% a numărului maxim de posturi conform art.XVII alin.(8) din Legea nr.296/2023 și stabilit potrivit art.III alin(8<sup>1</sup>) din O.U.G. nr.63/2010 la nivelul Comunei Sâandrei, județul Timiș și actualizarea organigramei și a statului de funcții pentru aparatul de specialitate al Primarului Comunei Sâandrei

*Consiliul Local al Comunei Sâandrei, județul Timiș, reunit în ședință ordinară,*

Având în vedere:

- Proiectul de hotărâre nr. 11958 din 15.12.2023 privind reducerea cu 10% a numărului maxim de posturi conform art.XVII alin.(8) din Legea nr.296/2023 și stabilit potrivit art.III alin(8<sup>1</sup>) din O.U.G. nr.63/2010 la nivelul Comunei Sâandrei, județul Timiș și actualizarea organigramei și a statului de funcții pentru aparatul de specialitate al Primarului Comunei Sâandrei, inițiat de primarul Comunei Sâandrei-domnul Coman Claudiu-Florin;
- Referatul nr. 11957/15.12.2023 privind reducerea cu 10% a numărului maxim de posturi conform art.XVII alin.(8) din Legea nr.296/2023 și stabilit potrivit art.III alin(8<sup>1</sup>) din O.U.G. nr.63/2010 la nivelul Comunei Sâandrei, județul Timiș și actualizarea organigramei și a statului de funcții pentru aparatul de specialitate a primarului comunei Sâandrei,
- Raportul de specialitate nr 11959/15.12.2023 al proiectului de hotărâre privind reducerea cu 10% a numărului maxim de posturi conform art.XVII alin.(8) din Legea nr.296/2023 și stabilit potrivit art.III alin(8<sup>1</sup>) din O.U.G. nr.63/2010 la nivelul Comunei Sâandrei, județul Timiș și actualizarea organigramei și a statului de funcții pentru aparatul de specialitate a primarului comunei Sâandrei,
- Adresa Instituției Prefectului – județul Timiș nr.12432/S2/13.11.2023 privind punerea în aplicare a Legii nr.296/2023 privind unele măsuri fiscal bugetare pentru asigurarea sustenabilității financiare a României pe termen lung,

Văzând avizul Comisiei nr. 1 din cadrul Consiliului Local Sâandrei;

Tinand cont de HCL nr. 92/31.10.2023 privind modificarea și aprobarea statului de funcții pentru aparatului de specialitate al primarului comunei Sâandrei,

În conformitate cu prevederile:

- art. III (8<sup>1</sup>)din alin OUG nr. 63/2010 pentru modificarea și completarea Legii nr. 273/2006 privind finanțele publice locale, precum și pentru stabilirea unor măsuri financiare cu modificările și completările ulterioare,
- art. XVII alin.(8)din Legea nr. 296/2023 privind unele măsuri fiscal-bugetare pentru asigurarea sustenabilității financiare a României pe termen lung,
- art.154 alin (1)-(4) din OUG nr.57/2019 privind Codul administrativ, cu modificările și completările ulterioare,
- art.129 alin (2) lit.a) coroborat cu alin (3) lit.c), art.154 alin (1), art.385 alin (3), art. 407 și ale art. 409 din OUG nr.57/2019 privind Codul administrativ;

În temeiul prevederilor art. 139 alin (1) și ale art. 196 (1) lit. a) din OUG 57/2019 privind Codul administrativ,

**HOTĂRĂȘTE:**

**Art. 1** Se aproba reducerea cu 10% a numărului maxim de posturi conform art.XVII alin.(8) din Legea nr.296/2023 și stabilit potrivit art. III alin (8<sup>1</sup>) din O.U.G. nr.63/2010 la nivelul Comunei Sâandrei, județul Timiș, de la 47 la 43 de posturi.

**Art. 2** Se aprobă actualizarea organigramei și a statului de funcții pentru aparatul de specialitate al Primarului Comunei Sâandrei, conform Anexelor nr. 1 și nr. 2, care fac parte din prezenta hotărâre.

**Art. 3** Cu aducerea la îndeplinire a prezentei hotărâri se încredințează Primarul Comunei Sâandrei și Compartimentul Resurse Umane din cadrul aparatului de specialitate al primarului.

**Art. 4** Prezenta hotărâre se comunică:

- Instituției Prefectului Județului Timiș – Direcția pentru verificarea legalității actelor, a aplicării actelor normative și contencios administrativ;
- Primarului Comunei Sâandrei;
- ANFP București;
- Compartimentului Resurse Umane;
- Cetățenilor prin afișare la avizier și publicare pe site-ul propriu <http://www.primaria-sinandrei.ro>.

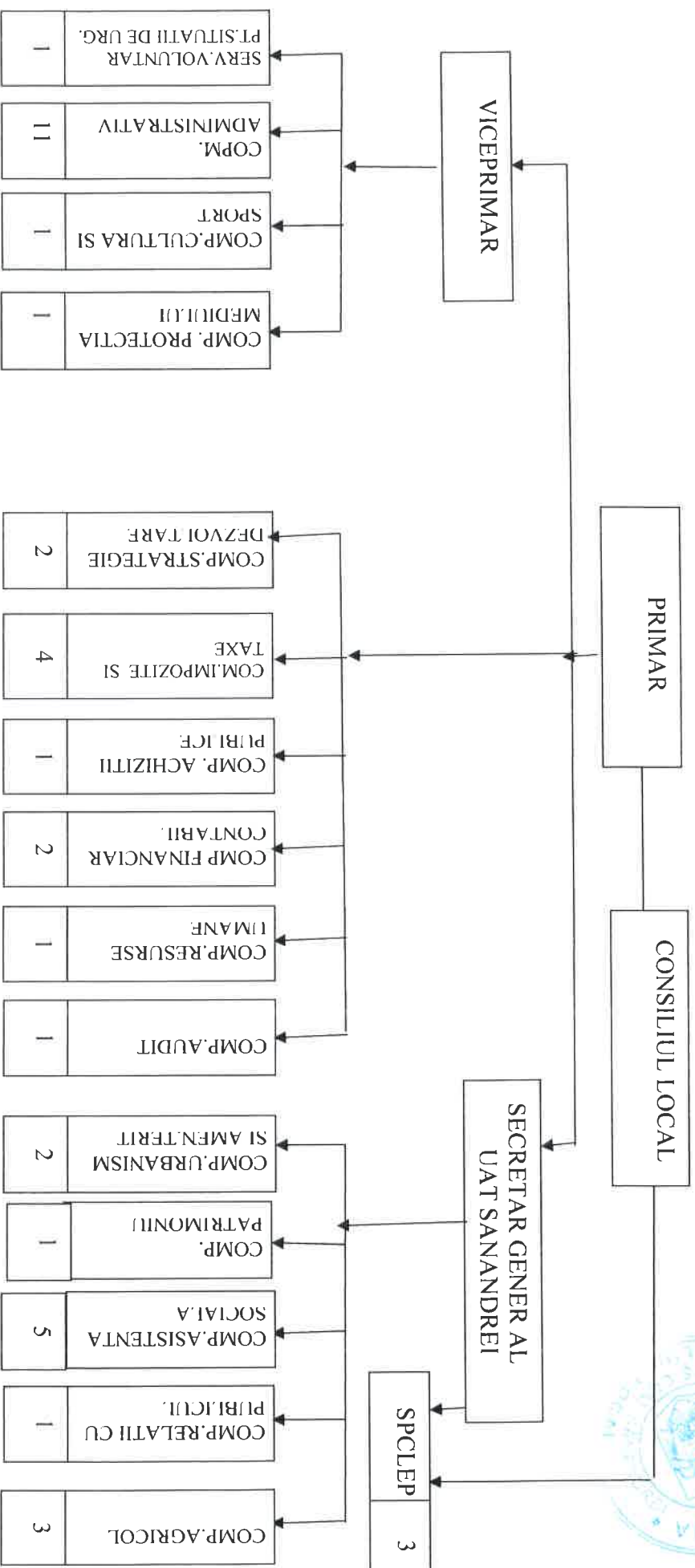
**PREȘEDINTE DE ȘEDINȚĂ,**  
Marinel-Aurel BODOCHI



Contrasemnează,  
**SECRETAR GENERAL,**  
Diana-Andreea MUNTEAN



ORGANIGRAMA



PRIMAR  
COMAN CLAUDIU-FLORIN

Numarul maxim posturi potrivit punctului 1 din anexa la OUG nr.63/2010

= 43, din care:

- Demitari = 2
- Functionari publice de conducere = 1
- Functionari publice de executie, din care = 23
- posturi potrivit art.2. la OUG nr.63/2010 S.P.C.L.E.P = 3
- Personal contractual contractual, din care = 17
- posturi potrivit art.5. la OUG nr.63/2010 (sofer microbus) = 1

STAT DE FUNCȚII AL APARATULUI DE SPECIALITATE AL PRIMĂRII COMUNEI SÂNANDREI

Nr. crt.	Nume, prenume/ VACANT, temporar/ VACANT, după caz	STRUCTURA	Funcție de demnitate publică	Funcția publică		Clasa	Gradul profesional	Nivelul studiilor	Funcția contractuală		Treapta profesională/ grad	Nivelul studiilor	Obs.	
				de conducere	de execuție				de conducere	de execuție				
1	Coman C. Iuliana-Eliana	DEMNITARI	primar											
2	Almăch Iosif		viceprimar											
3	Aloncean Dănuț-Andreea	SECRETAR GENERAL AL UAT SÂNANDREI		secretar general al UAT Sândreii										
4	Vacant	COMPARTIMENT AUDIT		auditor			asistent	S						
5	Vacant	COMPARTIMENT FINANCIAR CONTABIL.		inspector			superior	S						
6	Uțăduț Ionuț Cănuț-Iuliana			inspector			superior	S						
7	Lădușiv C. Anelita			inspector			principal	S						
8	Dobos Alina-Akaria	COMPARTIMENT IMPOZITE SI TAXE		inspector			principal	S						
9	Dărguț Bianca-Nicoleta			inspector			asistent	S						
10	Vacant			inspector			debutant	S						
11	Vacant	COMPARTIMENT ACHIZIȚII PUBLICE		consilier achiziții publice			debutant	S						
12	Amărașan Florica	COMPARTIMENT RESURSE UMANE		inspector			superior	S						
13	Bănușanu-Cănușă Alina-Lavinia			inspector			superior	S						
14	Vacant	COMPARTIMENT AGRICOL		inspector			debutant	S						
15	Hudeg Alexandru-Dan										II	M		
16	Ivan Zimicu			inspector			superior	S						
17	Vacant			inspector			debutant	S						





40	Matei Marciuan	SERVICIUL VOLUNTAR PENTRU SITUATIILE URGENTE								sef serviciu voluntar pi situatii de urgenta	M	
41	Bogdan Marinuta-Dumitru	STARE CIVILA			inspector	1	superior	S				Post SCLIEP potrivit pct 2 la anexa din OUG nr 63/2010
42	Balan Veronica	EVIDENTA PERSONELOR			inspector	1	superior	S				Post SCLIEP potrivit pct 2 la anexa din OUG nr 63/2010
43	Stefanescu Andreua-Melany				inspector	1	debutant	S				Post SCLIEP potrivit pct 2 la anexa din OUG nr 63/2010
<b>Funcția / Număr posturi</b>				<b>Ocupate</b>		<b>Vacante</b>		<b>Temporar vacante</b>		<b>Total</b>		
Nr. total de demnitari				2						2		
Nr. total de funcții publice de conducere				1						1		
Nr. total de funcții publice de execuție, din care				14		8		1		23		
- posturi pentru Serviciul Public & omniutil pentru Evidența Persoanelor				1		0				1		
Nr. total de funcții contractuale de execuție, din care				15		2				17		
- posturi potrivit art 5 la OUG nr 63/2010 (soler microbus)				1						1		
Nr. total de posturi din cadrul institutiei/autorității publice				32		10		1		43		

PRIMAR  
COMAN CLAUDIU-FLOREAN